

SOMETHING IS CHANGING

WELCOME TO THE CHANGE

# Serie Kronos

Autoamplificado  
posibles configuraciones

# Kronos Series

Self - powered  
possible configurations



# SERIE KRONOS - KRONOS SERIES

La configuración de sistemas line array ideal para múltiples aplicaciones como refuerzo de campo cercano y PA principal. Se puede utilizar para "touring" o para instalación permanente, especialmente para voces e instrumentos, frontfill y diversas aplicaciones, la relación entre el poder-espacio-peso es muy equilibrada y hace de **KRONOS** el sistema más potente y práctico de su rango en el mercado.

- Software de Predicción **EASE FOCUS** disponible (consulte al servicio técnico)
- Software para procesamiento de señales disponible (consulte al servicio técnico)

Diferentes pre - configuraciones, son seleccionables mediante interruptor en el procesador del módulo amplificador o conexión al PC mediante entradas USB o Ethernet, para seleccionar diferentes presets de fábrica y realizar los arreglos necesarios para optimizar el sistema en cualquier tipo de situación y evento.

Productos de alta calidad con módulos de amplificación última generación **Pro DG Systems** Clase D incorporado en los sistemas, todos los productos totalmente diseñados y fabricados en Europa.

---

The ideal line array systems configuration for multiple applications as reinforcement of near field and main PA. It can be used for touring or permanent installation, specially for vocals, instruments, frontfill and more applications, the relationship between power - space - weight is very balanced and makes **KRONOS** the most powerful and practical system of its rank.

- **EASE FOCUS** Prediction Software available (consult technical service)
- Software for signal processing available (consult technical service)

Different pre - configurations are selectable via button switch on the amplifier module processor or can be connected to the PC through USB or Ethernet inputs, to select different factory presets and realize all the arrangements to optimize the system at any type of situation or event.

High quality products, amplifier modules last generation **Pro DG Systems** Class D, incorporated in the systems, all products designed and made in Europe.

## POSIBLES CONFIGURACIONES / POSSIBLE CONFIGURATIONS

### KRONOS I AUTOAMPLIFICADO / SELF-POWERED

- KRONOS I.I AUTOAMPLIFICADO / SELF-POWERED

### KRONOS II AUTOAMPLIFICADO / SELF-POWERED

- KRONOS II.I AUTOAMPLIFICADO / SELF-POWERED

### KRONOS III AUTOAMPLIFICADO / SELF-POWERED

- KRONOS III.I AUTOAMPLIFICADO / SELF-POWERED

### KRONOS IV AUTOAMPLIFICADO / SELF-POWERED

- KRONOS IV.I AUTOAMPLIFICADO / SELF-POWERED

### KRONOS V AUTOAMPLIFICADO / SELF-POWERED

- KRONOS V.I AUTOAMPLIFICADO / SELF-POWERED

\*Las configuraciones mostradas a continuación son algunos de los posibles ejemplos de interacción entre sistemas, para otras posibles configuraciones, consultar al servicio técnico.

\*The configurations shown below are some possible examples of interaction between systems, for to know information about other possible configurations, consult with the technical service.

# KRONOS I (AUTOAMPLIFICADO / SELF-POWERED)

Compuesta por : 4 **GT 2X8 L.A.** + 2 **GTA 118 B SW** + 2 **GT 4.0** (insertado en GTA 118 B SW).

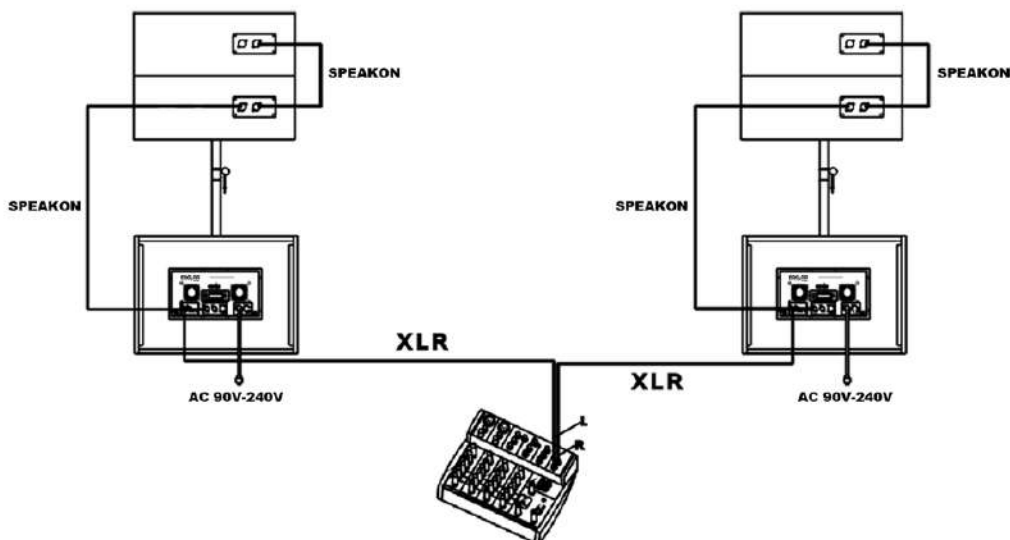
**Sistema line array de 5200 W (RMS)** en formato "stack" para pequeña P.A. Sidefill y frontfill. Su pequeño formato y gran rendimiento hacen del **KRONOS I** el sistema más versátil del mercado.

Composed by: 4 **GT 2X8 L.A.** + 2 **GTA 118 B SW** + 2 **GT 4.0** (into GTA 118 B SW).

**Line array system with 5200 W (RMS)** in stack mode. Ideal for small P.A. Sidefill and frontfill. Its small size and high performance makes **KRONOS I** the most versatile system of the market.



- \* Incluye hardware y cableado completo. **Opcional F / Case de transporte o patin y funda.**
- \* Includes hardware and complete wiring. **Optional F / Case for transport or skate and covers.**



# KRONOS I.I (AUTOAMPLIFICADO / SELF-POWERED)

Compuesta por : 4 **GT 2X8 L.A.** + 2 **GTA 118 B SW** + 2 **GT 118 B** + 2 **GT 4.0**  
(insertado en GTA 118 B SW).

**Sistema line array de 7600 W (RMS)** en formato "stack". Ideal para pequeña P.A. Sidefill y frontfill. Su pequeño formato y gran rendimiento hacen del **KRONOS I.I** el sistema más versátil del mercado.

Composed by: 4 **GT 2X8 L.A.** + 2 **GTA 118 B SW** + 2 **GT 118 B** + 2 **GT 4.0**  
(into GTA 118 B SW).

**Line array system with 7600 W (RMS)** in stack mode. Ideal for small P.A. Sidefill and frontfill. Its small size and high performance makes **KRONOS I.I** the most versatile sound system of the market.



**GT 2X8 L.A.**  
700 W (RMS) (1 unidad / 1 unit)

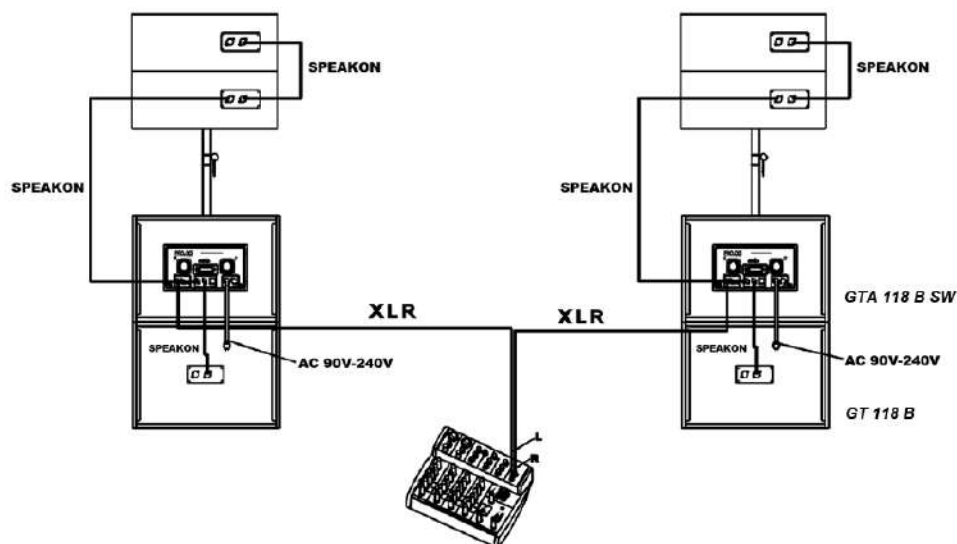
**GTA 118 B SW**  
1200 W (RMS) (1 unidad / 1 unit)

**GT 118 B**  
1200 W (RMS) (1 unidad / 1 unit)



**GT 4.0**  
1 canal / channel 2500 W graves / low.  
1 canal / channel 900 W medios / mid.  
1 canal / channel 900 W agudos / high.

\*Incluye hardware y cableado completo. **Opcional F / Case de transporte o patín y funda.**  
\*Includes hardware and complete wiring. **Optional F / Case for transport or skate and covers.**



# KRONOS II (AUTOAMPLIFICADO / SELF-POWERED)

Compuesta por : 8 **GT 2X8 L.A.** + 4 **GTA 118 B SW** + 4 **GT 4.0** (insertado en GTA 118 B SW) + 4 **GT 118 B**.

**Sistema line array de 15200 W (RMS)** ideal como P.A. Sidefill, Frontfill para pequeños-medianos eventos.

Composed by: 8 **GT 2X8 L.A.** + 4 **GTA 118 B SW** + 4 **GT 4.0** (into GTA 118 B SW) + 4 **GT 118 B**.

**Line array system with 15200 W (RMS)** ideal for P.A. Sidefill and frontfill in small and medium events.



**GT 2X8 L.A.**  
700 W (RMS) (1 unidad / 1 unit)



**GT 4.0**  
1 canal / channel 2500 W graves / low.  
1 canal / channel 900 W medios / mid.  
1 canal / channel 900 W agudos / high.

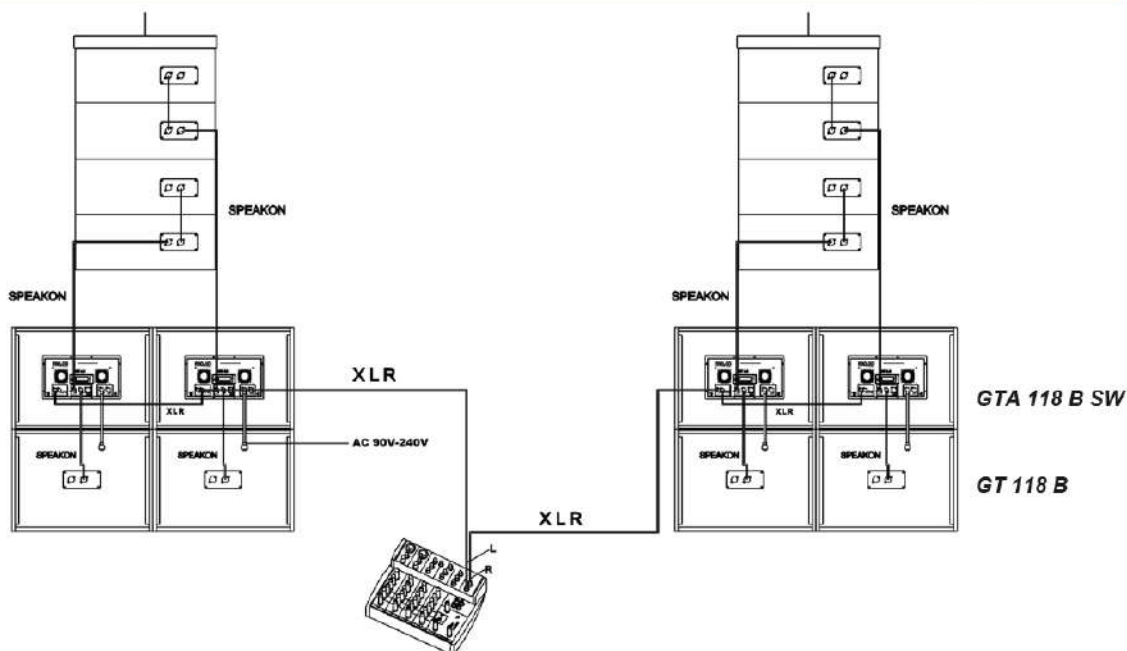


**GTA 118 B SW**  
1200 W (RMS) (1 unidad / 1 unit)



**GT 118 B**  
1200 W (RMS) (1 unidad / 1 unit)

- \*Incluye hardware y cableado completo. **Opcional F / Case de transporte o patin y funda.**
- \*Includes hardware and complete wiring. **Optional F / Case for transport or skate and covers.**



# KRONOS II.I (AUTOAMPLIFICADO / SELF-POWERED)

Compuesta por : 8 **GTA 2X8 L.A.** + 8 **GT 1.2 H** (insertado en GTA 2X8 L.A.) + 8 **GTA 118 B** + 8 **GT 2.5** (insertado en GTA 118 B).

**Sistema line array de 15200 W (RMS)** ideal como P.A. Sidefill, Frontfill para pequeños-medianos eventos.

Composed by: 8 **GTA 2X8 L.A.** + 8 **GT 1.2 H** ( into GTA 2X8 L.A.) + 8 **GTA 118 B** + 8 **GT 2.5** ( into GTA 118 B).

**Line array system with 15200 W (RMS)** ideal for P.A. Sidefill and Frontfill in small and medium events.



**GTA 2X8 L.A.**  
700 W (RMS) (1 unidad / 1 unit)



**GT 1.2 H**  
2 canales / channels 600 W.

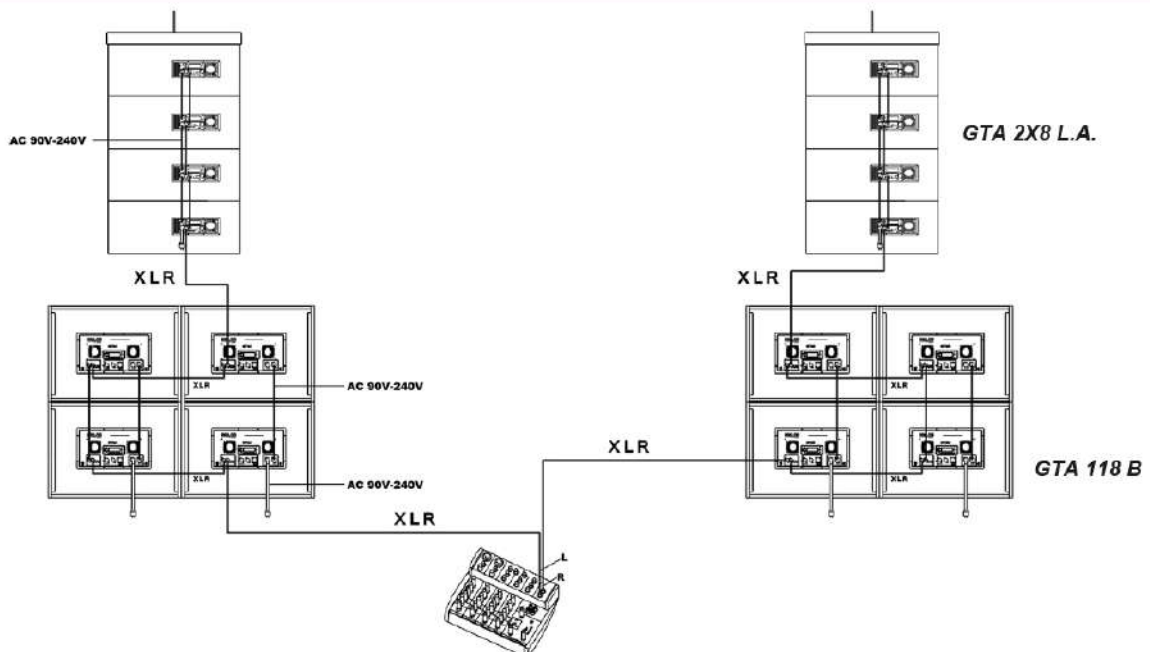


**GTA 118 B**  
1200 W (RMS) (1 unidad / 1 unit)



**GT 2.5**  
1 canal / channel 2500 W.

- \*Incluye hardware y cableado completo. **Opcional F** / Case de transporte o patín y funda.
- \*Includes hardware and complete wiring. **Optional F** / Case for transport or skate and covers.



# KRONOS III (AUTOAMPLIFICADO / SELF-POWERED)

Compuesta por : 8 **GT 2X8 L.A.** + 4 **GTA 218 B SW** + 4 **GT 4.0** (insertado en GTA 218 B SW).

**Sistema line array de 15200 W (RMS)** ideal como P.A. Sidefill, Frontfill para pequeños-medianos eventos.

Composed by: 8 **GT 2X8 L.A.** + 4 **GTA 218 B SW** + 4 **GT 4.0** (inserted into GTA 218 B SW).

**Line array system with 15200 W (RMS)** ideal for P.A. Sidefill and frontfill in small and medium events.



**GT 2X8 L.A.**  
700 W (RMS) (1 unidad / 1 unit)



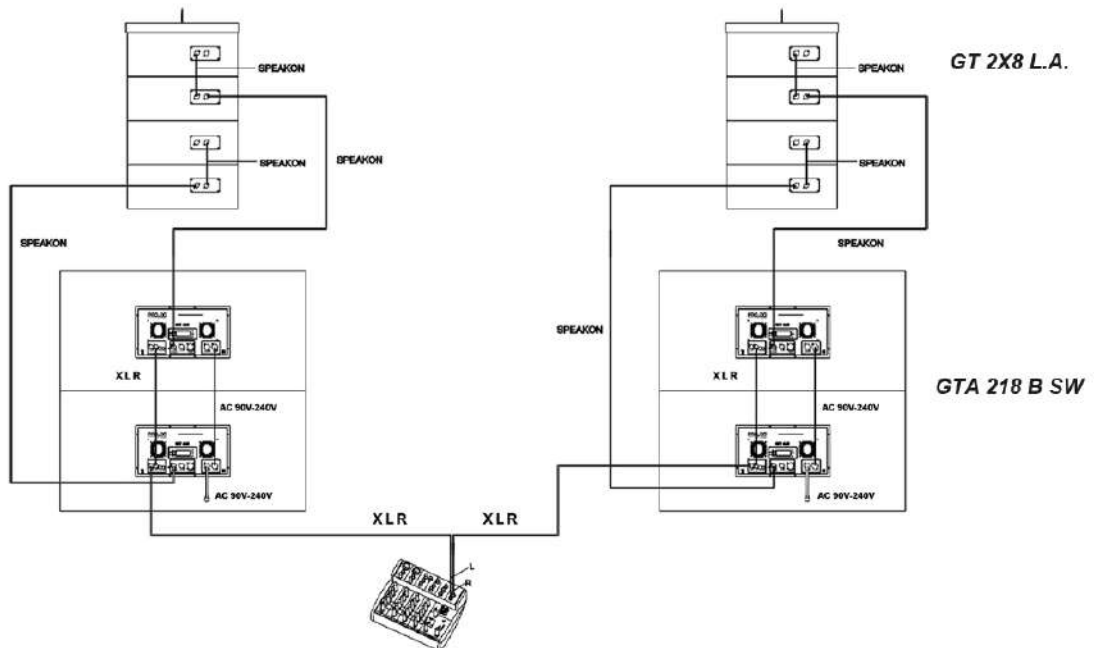
**GT 4.0**  
1 canal / channel 2500 W graves / low.  
1 canal / channel 900 W medios / mid.  
1 canal / channel 900 W agudos / high.



**GTA 218 B SW**  
2400 W (RMS) (1 unidad / 1 unit)



- \*Incluye hardware y cableado completo. **Opcional F / Case de transporte o patín y funda.**
- \*Includes hardware and complete wiring. **Optional F / Case for transport or skate and covers.**



# KRONOS III.1 (AUTOAMPLIFICADO / SELF-POWERED)

Compuesta por : 8 **GTA 2X8 L.A.** + 8 **GT 1.2 H** (insertado en GTA 2X8 L.A.) + 4 **GTA 218 B** + 4 **GT 2.5** (insertado en GTA 218 B).

**Sistema line array de 15200 W (RMS)** ideal como P.A. Sidefill, Frontfill para pequeños-medianos eventos.

Composed by: 8 **GTA 2X8 L.A.** + 8 **GT 1.2 H** (inserted into GTA 2X8 L.A.) + 4 **GTA 218 B** + 4 **GT 2.5** (inserted into GTA 218 B).

**Line array system with 15200 W (RMS)** ideal for P.A. Sidefill and Frontfill in small and medium events.



**GTA 2X8 L.A.**  
700 W (RMS) (1 unidad / 1 unit)



**GT 1.2 H**  
2 canales / channels 600 W.

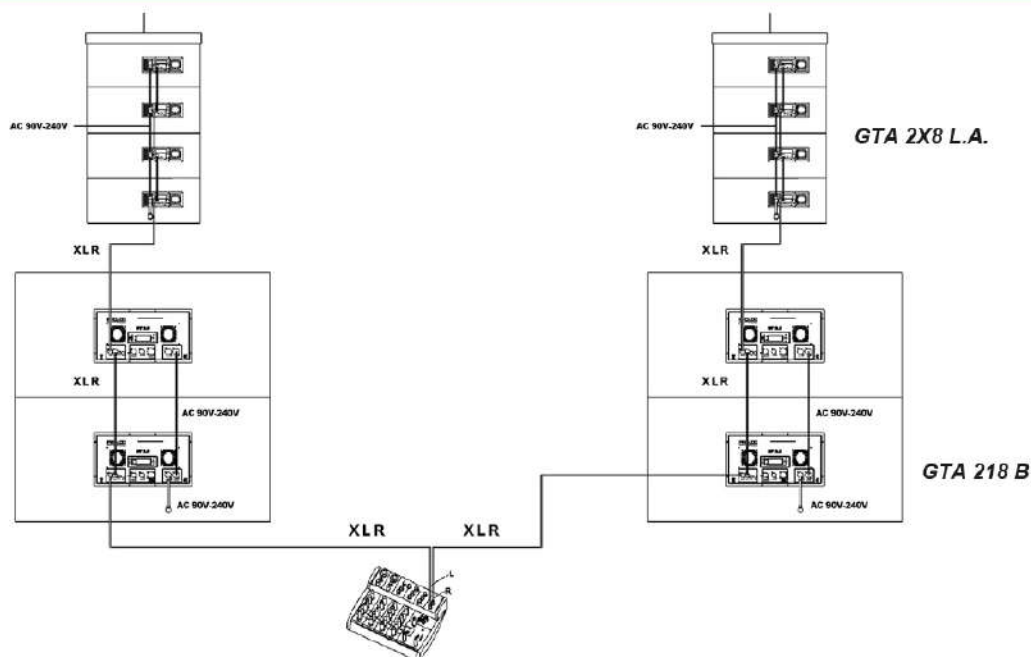


**GTA 218 B**  
2400 W (RMS) (1 unidad / 1 unit)



**GT 2.5**  
1 canal / channel 2500 W.

- \*Incluye hardware y cableado completo. **Opcional F / Case de transporte o patín y funda.**
- \*Includes hardware and complete wiring. **Optional F / Case for transport or skate and covers.**





# KRONOS IV (AUTOAMPLIFICADO / SELF-POWERED)

Compuesta por : 12 **GT 2X8 L.A.** + 6 **GTA 218 B SW** + 6 **GT 4.0** (insertado en GTA 218 B SW).  
**Sistema line array de 22800 W (RMS)** ideal como P.A. Sidefill, Frontfill para medianos y grandes eventos.

Composed by: 12 **GT 2X8 L.A.** + 6 **GTA 218 B SW** + 6 **GT 4.0** (inserted into GTA 218 B SW).  
**Line array system with 22800 W (RMS)** ideal for P.A. Sidefill, frontfill in medium and big performances.

SELF - POWERED



**GT 2X8 L.A.**  
700 W (RMS) (1 unidad / 1 unit)



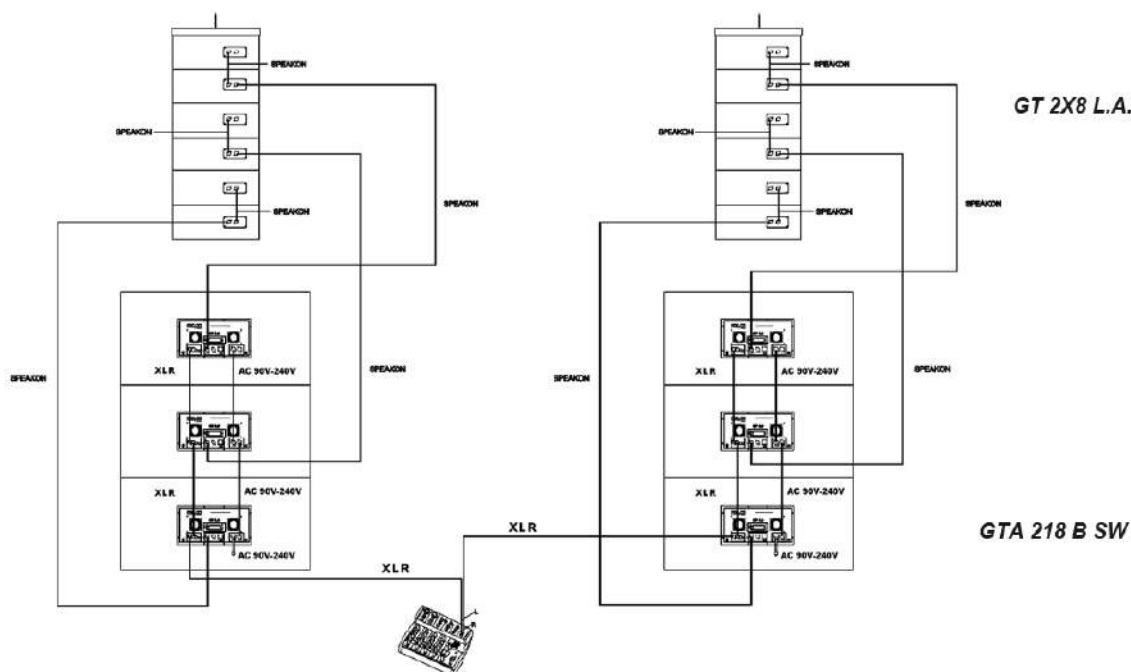
**GT 4.0**  
1 canal / channel 2500 W graves / low.  
1 canal / channel 900 W medios / mid.  
1 canal / channel 900 W agudos / high.



**GTA 218 B SW**  
2400 W (RMS) (1 unidad / 1 unit)



- \*Incluye hardware y cableado completo. **Opcional F / Case de transporte o patin y funda.**
- \*Includes hardware and complete wiring. **Optional F / Case for transport or skate and covers.**



AUTOAMPLIFICADO

# KRONOS IV.I (AUTOAMPLIFICADO / SELF-POWERED)

Compuesta por : 12 **GTA 2X8 L.A.** + 12 **GT 1.2 H** (insertado en GTA 2X8 L.A.) + 6 **GTA 218 B** + 6 **GT 2.5** (insertado en GTA 218 B).

**Sistema line array de 22800 W (RMS)** ideal como P.A. Sidefill, Frontfill para medianos y grandes eventos.

Composed by: 12 **GTA 2X8 L.A.** + 12 **GT 1.2 H** (inserted into GTA 2X8 L.A.) + 6 **GTA 218 B** + 6 **GT 2.5** (inserted into GTA 218 B).

**Line array system with 22800 W (RMS)** ideal for P.A. Sidefill, frontfill in medium and big performances.



**GTA 2X8 L.A.**  
700 W (RMS) (1 unidad / 1 unit)



**GT 1.2 H**  
2 canales / channels 600 W.



**GTA 218 B**  
2400 W (RMS) (1 unidad / 1 unit)



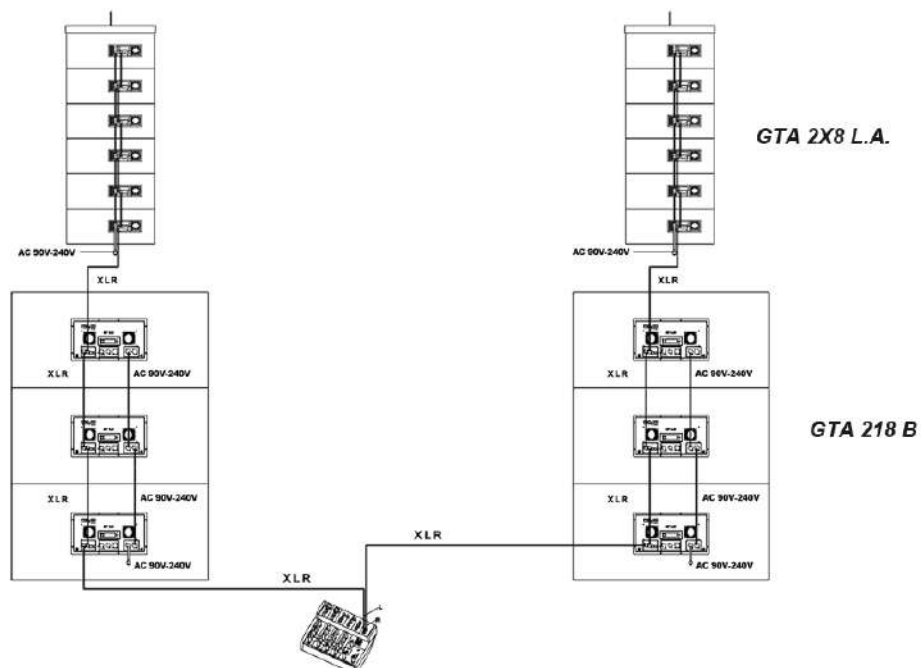
**GT 2.5**  
1 canal / channel 2500 W.

- \*Incluye hardware y cableado completo. **Opcional F / Case de transporte o patín y funda.**
- \*Includes hardware and complete wiring. **Optional F / Case for transport or skate and covers.**



SELF - POWERED

AUTOAMPLIFICADO



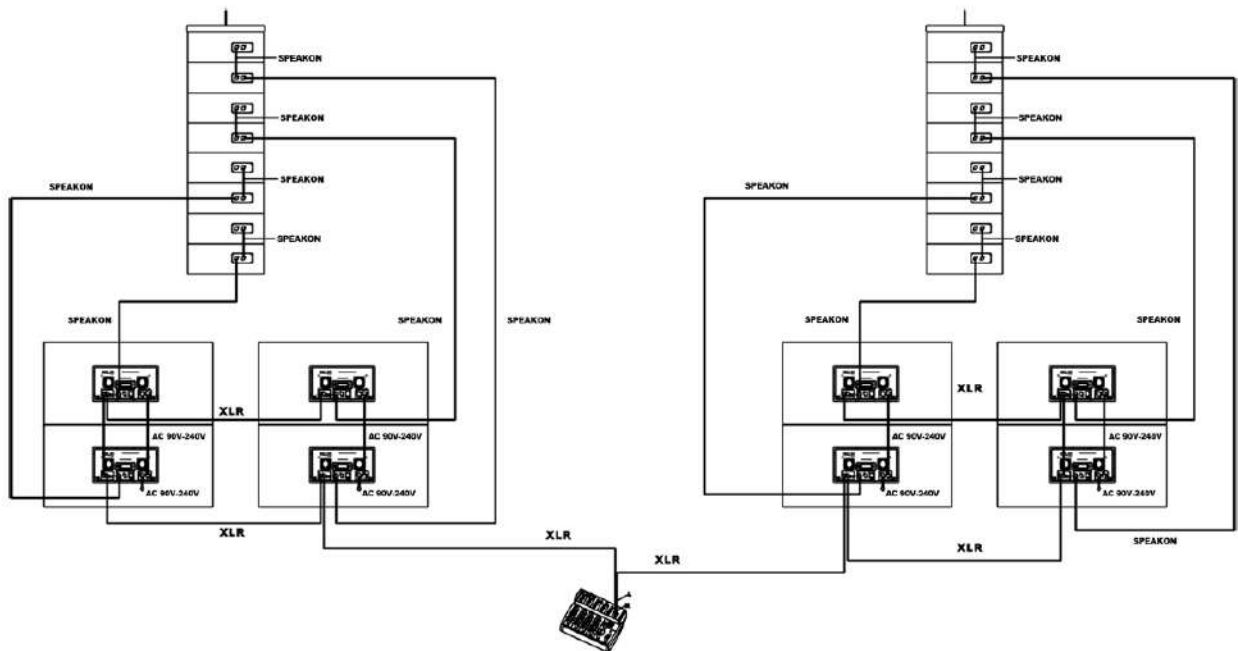
# KRONOS V (AUTOAMPLIFICADO / SELF-POWERED)

Compuesta por : 16 **GT 2X8 L.A.** + 8 **GTA 218 B SW** + 8 **GT 4.0** (insertado en GTA 218 B SW).  
**Sistema line array de 30400 W (RMS)** ideal como P.A. Sidefill, Frontfill para grandes eventos.

Composed by: 16 **GT 2X8 L.A.** + 8 **GTA 218 B SW** + 8 **GT 4.0** (inserted into GTA 218 B SW).  
**Line array system with 30400 W (RMS)** ideal for P.A. Sidefill and frontfill in big performances.



\*Incluye hardware y cableado completo. **Opcional F / Case de transporte o patin y funda.**  
 \*Includes hardware and complete wiring. **Optional F / Case for transport or skate and covers.**



# KRONOS V.I (AUTOAMPLIFICADO / SELF-POWERED)

Compuesta por : 16 **GTA 2X8 L.A.** +16 **GT 1.2 H** (insertado en GTA 2X8 L.A.)+ 8 **GTA 218 B** + 8 **GT 2.5** (insertado en GTA 218 B).

**Sistema line array de 30400 W (RMS)** ideal como P.A. Sidefill, Frontfill para grandes eventos.

Composed by: 16 **GTA 2X8 L.A.** +16 **GT 1.2 H** (inserted into GTA 2X8 L.A.)+ 8 **GTA 218 B** + 8 **GT 2.5** (inserted into GTA 218 B).

**Line array system with 30400 W (RMS)** ideal for P.A. Sidefill and frontfill in big performances.

SELF - POWERED

**GTA 2X8 L.A.**  
700 W (RMS) (1 unidad /1 unit)



**GT 1.2 H**  
2 canales / channels 600 W.

**GTA 218 B**  
2400 W (RMS) (1 unidad /1 unit)

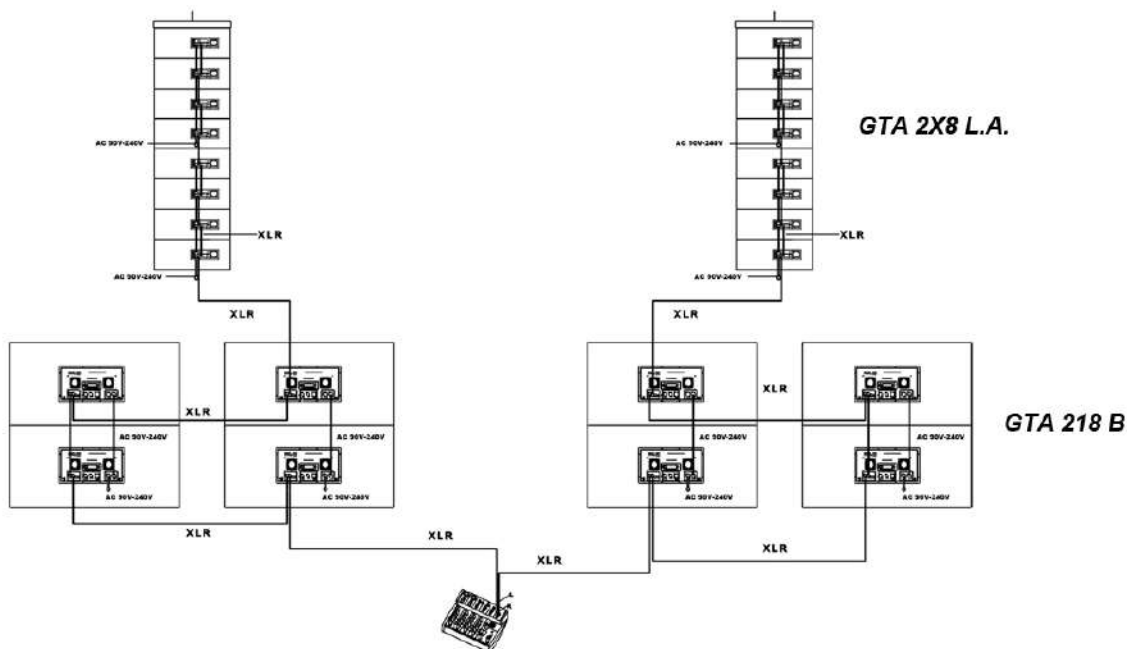


**GT 2.5**  
1 canal / channel 2500 W.

- \*Incluye hardware y cableado completo. **Opcional** F / Case de transporte o patín y funda.
- \*Includes hardware and complete wiring. **Optional** F / Case for transport or skate and covers.



AUTOAMPLIFICADO



**SOMETHING IS CHANGING**

**WELCOME TO THE CHANGE**

An updated .pdf version of this catalogue is always available at [www.prodgsystems.com](http://www.prodgsystems.com)

## PRO DG SYSTEMS INTERNATIONAL



P.I. Santa Bárbara. C/ Aceituneros 7  
41580 Casariche (Sevilla). Spain

Phone: + 34 954 011 095

E-mail: [export@prodgsystems.com](mailto:export@prodgsystems.com)  
[info@prodgsystems.com](mailto:info@prodgsystems.com)

Web: [www.prodgsystems.com](http://www.prodgsystems.com)

